



型号：Insurice Single PF-MH²-plus、

Insurice Twin PF-MH²-plus

用户手册


使用本产品前，
请仔细阅读本手册并妥善保管。

用户必读

感谢你选择伟仕达滨特尔爱惠浦净水器！

从现在开始，您将体验到滨特尔爱惠浦提供的洁净、健康的饮水。

用户必须严格按照本手册所阐述的安装规范请专业人员安装，并按照本手册中的使用方式使用该设备。否则，对于一切因未按照手册规定安装、使用本机而造成的人员伤害或财产损失，本公司恕不承担任何经济和法律責任。

- 定期检查设备及水管配件以查看是否漏水，避免漏水而造成的财物损失。
- 需使用苏州滨特尔水处理有限公司所审定的更换部件，使用非授权的部件或附件所引起的问题，造成性能降低或财物的损失均不在本公司有限担保范围之内。
- 本设备的维护保养、滤芯组件更换为有偿服务。
- 400-838-6671。
- 

滨特尔 (PENTAIR) 公司的产品、用户手册和包装上如出现标志PENTAIR(滨特尔)、EVERPURE(爱惠浦)等，都为PENTAIR公司多种注册商标展示。本产品商标...

一、注意事项

1. 严格按照产品说明书要求进行安装和使用。
2. 首次使用或长期停用后恢复使用时按说明书要求进行冲洗。
3. 换滤芯。按说明书要求定期更换。
4. 滤芯使用期限。

序号	部件名称	使用期限	备注
1	爱惠浦牌聚丙烯滤芯	3-6个月	使用期限为建议更换期限，滤芯实际使用期限会根据实际用水情况和当地自来水水质而变化。
2	爱惠浦牌复合滤芯	6-12个月	

二、装箱清单及部分部件保养周期

序号	部件	单位	数量	建议保养周期
1	饮用水用接头组件	套	1	5年
2	爱惠浦牌复合滤芯	个	单头系统：1 双联系统：2	
3	前置滤瓶和盖子	套	1	5年
4	爱惠浦牌聚丙烯滤芯	个	1	
5	O型圈	个	1	2年
6	前置滤瓶扳手	个	1	/
7	管子	根	若干	2年
8	转接件	个	若干	2年
9	螺钉及膨胀螺栓	个		

三、技术参数

该产品以市政自来水为原水，经爱惠浦净水器处理后，出水水质符合《生活饮用水水质处理器卫生安全与功能评价规范—一般水质处理器》（2001）的要求。

进水要求：符合国家标准的市政自来水。

环境温度：5℃~40℃

型号	进出水口直径	工作压力	净水流量	额定总净水量
Insurice Single PF-MH ² -plus	9.525mm (3/8")	0.14~0.35MPa 禁水锤	1.5L/min	1.5m ³
Insurice Twin PF-MH ² -plus	12.7mm (1/2")	0.14~0.35MPa 禁水锤	3.0L/min	3.0m ³

※ 以上净水流量和额定总净水量为40℃参数

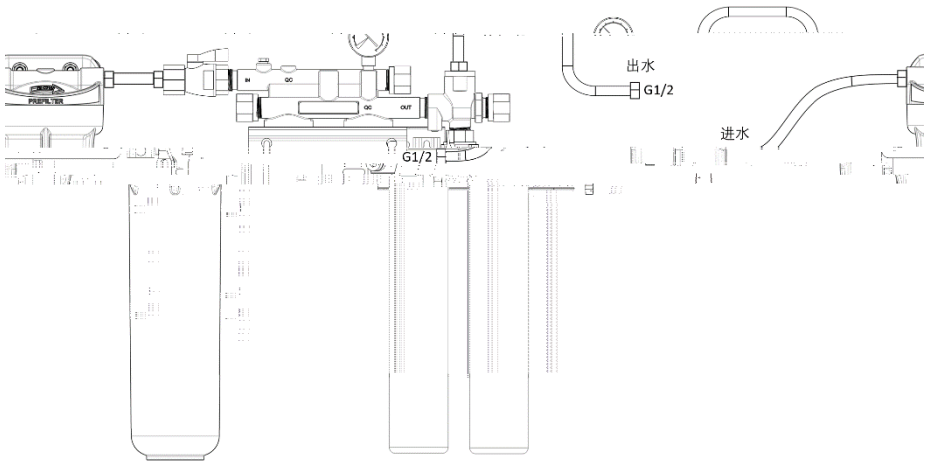
水处理工艺：

市政自来水 → 聚丙烯滤芯 → 复合滤芯（硅酸盐+载银粉末活性炭） → 微滤膜组件 → 净水

主要与水接触的材料：

爱惠浦牌Insurice Single PF-MH²-plus型净水器

部件名称	主要材质	规格	用
聚丙烯滤壳	壳体：聚丙烯 盖子：聚丙烯	φ120mm×297mm	1套



Insurice Twin PF-MH-plus

*图示仅为示意图，具体产品以装箱实物为准。

安装指南

1) 选择一个能够支撑系统运行重量且承重的承重墙位置安装，系统运行重量如下：

单级系统- 12kg 双联系统-18kg

2) 安装位置需满足以下条件：

- 根据净水器的实际尺寸四周需留有20cm左右的空间，以便连接进/出水管等，并保留该处空间可供检修。
- 惠浦牌商用净水器须垂直固定在可支撑其运行重量的墙面上，且不可颠倒。

3) 安装工具：扳手、扭力扳手、电钻、螺丝刀、生料带。

4) 一定要将进/出水管与前置滤芯指示方向连接，并确保不漏水。



注意

务必由专业安装人员安装本系统。

安装步骤

- 1) 根据滤头安装架上的安装孔大小和孔距，在承重墙上标记并钻孔，把滤头牢固安装在承重墙上
- 2) 将系统的出水口连接至用水终端设备上。所有使用的管道连接件、涂料、生料带须可靠，确保不漏水。连接管道时须使用扳手拧紧所有连接件，以避免系统部件上的应力造成松脱漏水。
- 3) 关闭安装在前置滤头进水口外的系统进水阀，将进水口连接至进水设备。
- 4) 将O型圈得到足够润滑。如需要，须在O型圈上涂抹食品级硅润滑剂。将滤芯置于滤芯杯中，滤芯朝滤头下方滤芯杯口方向朝上，然后用手将滤瓶拧入滤头中，再用专用扳手将滤瓶旋紧固定于滤头上。
- 5) 将系统以低流速冲洗或打开时，应缓慢打开系统进水阀，让水流至滤瓶上。
- 6) 打开过滤系统进水阀，并检查是否有漏水。
- 7) 以最大流量的流速冲洗或让水流过滤芯，并将滤芯过滤介质，并让水流至系统中所有空气和杂质，确保过滤器拥有最长使用寿命。
- 8) 冲洗后完成后关闭进水阀，此系统已做好运行准备。

▶ **前置滤芯更换步骤:**

- 1) 关闭用水设备进水阀门。
 - 2) 将前置滤芯从滤瓶中取出，取出滤芯后，取出前置滤芯，注意不要弄丢O型圈。
 - 3) 清洗前置滤瓶，只能使用净水擦洗，不能使用任何洗洁剂。
 - 4) O型圈，如果较干燥，请涂抹一定量食用级润滑油，将O型圈放入滤瓶凹槽内。
-

五、常见故障处理

问题	可能的原因	解决方案
出水浑浊	1、进水水源污染	暂停使用
	2、滤芯冲洗不够	排水几分钟后再使用
	3、长期未使用	更换滤芯
	4、滤芯损坏	更换滤芯
出水有异味	1、滤芯饱和失效、故障失效	更换滤芯
出水不稳定	1、进水水压不足	安装增压泵及稳压器
	2、进水水压不稳定	安装稳压器
出水不足	1、滤芯堵塞/饱和失效	更换滤芯
	2、进水水压过低	安装增压泵及稳压器

/

六、保修卡

售后服务条款：

1. 用户应妥善保管机发两联产品保修卡，作为售后服务依据。如无法出示保修卡和有效购买发票的，本公司将不予提供相应服务。
 2. 本产品请按照说明书文 / 经销商上门为用户提供安装、维护、维修服务。
 3. 保修期为 1 年，自有效购买发票注明的日期起计算。在保修期内，如出现产品故障，经销商或服务商会收取相应的维修费用。如果联系不上经销商或服务商，请拨打爱惠浦服务电话 400-820-6671。
 4. 以下情况将不享受我司提供的保修服务：
 - 非本公司授权的专业人员安装；
 - 用户未按照使用说明书所述正常方式操作造成的产品故障或损坏；
 - 用户私自修理或改动设备所造成的故障或损坏；
 - 任何不可抗力（包括但不限于火灾、水灾、地震、雷击等自然灾害）所造成的故障或损坏；
 - 任何不当使用（包括但不限于摔打、撞击等）所造成的故障或损坏；
 - 因非法改装保修卡、附件及篡改发票内容而造成；
 - 使用未经本公司认可的部位造成的一切问题。
 5. 保修期内为用户维修设备后更换下来的旧零件均将由滨特尔公司无偿收回。
 6. 水处理设备中的所有滤芯滤料等耗材不享受免费保修服务。
 7. 边远地区如需到现场实行保修服务时，经销商或服务商将收取一定的服务费用。
-



该说明书最终解释权归本公司所有。如您有任何疑问，欢迎致电英特尔服务热线。